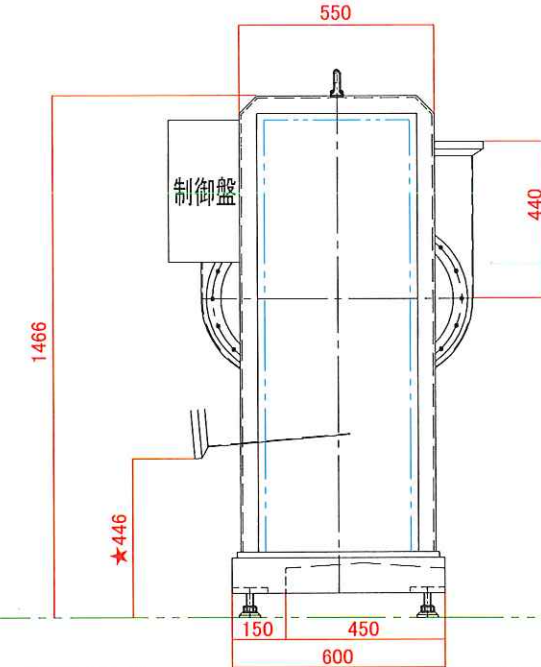
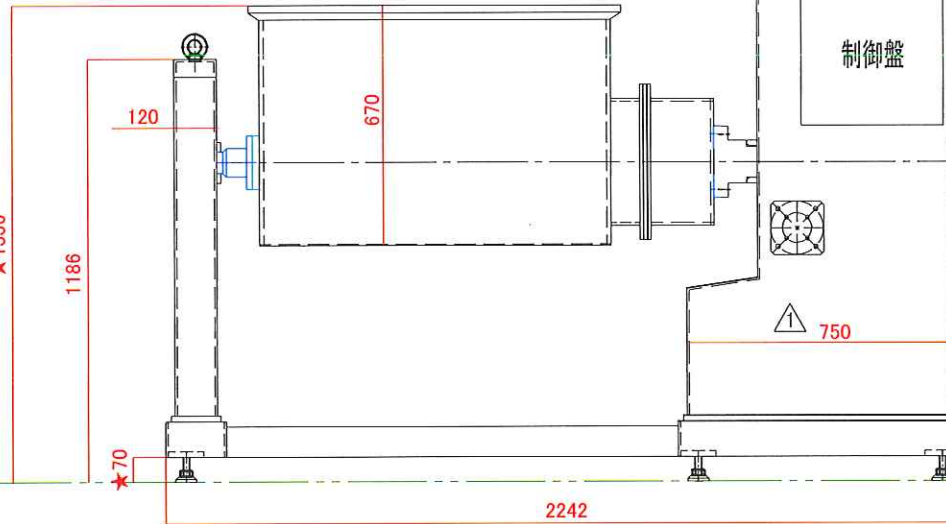
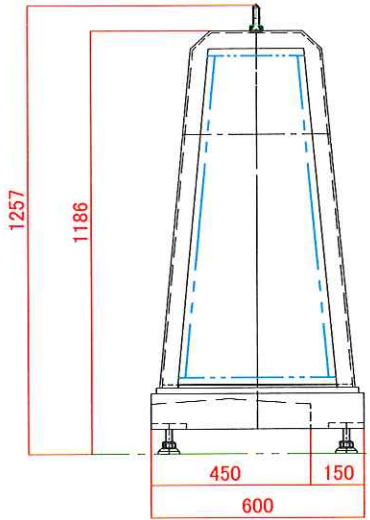
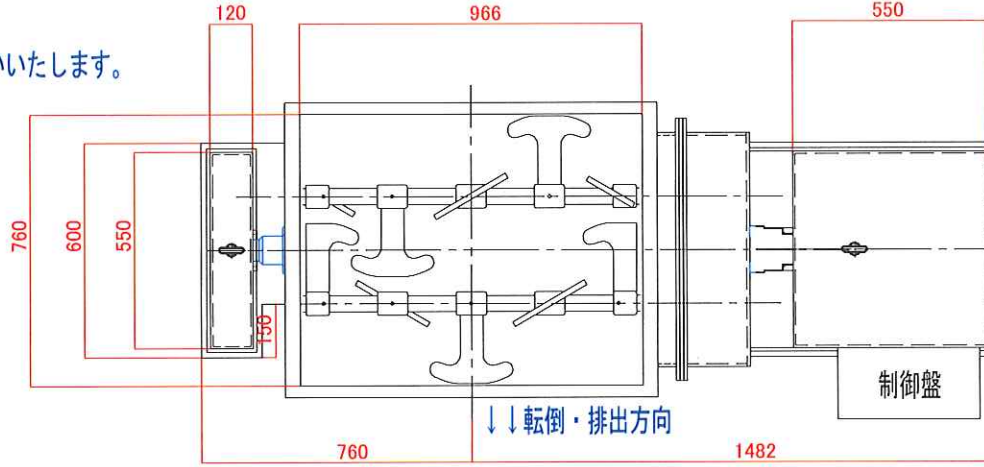


★印、寸法のご確認よろしくお願いたします。



①組立図

※注)

- (1) SUS仕様。
- (2) タンク満水容量 約450リットル。
- (3) 本体フレーム表面 ショット加工仕上げ。
タンク内面 バフ研磨加工仕上げ。
- (4) 駆動動力 3相 200V 5.5kW。
- (5) 羽根回転数 45rpm (60Hz)。
- (6) 反転動力 3相 200V 0.4kW。
- (7) 制御盤外付け。

※…製作の都合上、形状及び寸法を、変更することがあります。

1. オプション・・・タンク水平位置の高さは、ミキサー架台により調節可能。
2. 制御盤標準仕様・・・羽根正転・羽根停止・タンク転倒・復帰・タンク停止・非常停止。

②				
⚠	駆動モータートップランナー基準対応。	2015/9/17		
記号	変更記事	日付	変更者	承認

Copyright (C) SHIGA-KO All Right Reserved.



材料	SUS304	
名称	400リットルスタンダードミキサー 組立外観図	
作成日	2015/9/17	形格
尺度	Free 承認	SMX-400 (ε) ⚠
設計		製図
図番	A-1-21◎●	